

Outil diagnostique en mathématiques

Réalisation d'aménagements paysagers

Date : _____

NOM : _____

PRÉNOM : _____

IMPORTANT :

- L'usage de la calculatrice est permis et l'ensemble de géométrie est nécessaire.
- Le temps alloué pour répondre aux questions est de 2 heures.

Question 1

Effectuez l'addition suivante. Tous les aspects du calcul doivent apparaître, une **réponse seule** ne sera **pas acceptée**.

$$\begin{array}{r} 2453 \\ + 695 \\ \hline \end{array}$$

Question 2

Effectuez la soustraction suivante. Tous les aspects du calcul doivent apparaître, une **réponse seule** ne sera **pas acceptée**.

$$\begin{array}{r} 1432 \\ - 341 \\ \hline \end{array}$$

Question 3

Effectuez la multiplication suivante. Tous les aspects du calcul doivent apparaître, une **réponse seule** ne sera **pas acceptée**.

$$\begin{array}{r} 37 \\ \times 26 \\ \hline \end{array}$$

Question 4

Effectuez la division suivante. Tous les aspects du calcul doivent apparaître, une **réponse seule** ne sera **pas acceptée**.

$$1108/4$$

Question 5

Les trois nombres du tableau suivant sont exprimés à l'aide de l'une de ces trois formes: la **notation fractionnaire**, **décimale** ou en **pourcentage**.

Exprimez chacun de ceux-ci sous les deux autres formes.

Notation fractionnaire	Notation décimale	Pourcentage
$\frac{1}{4}$		
	0,5	
		20%

Question 9

Blozaire Blouson
manteau de suède à 140 \$
10 % de rabais*
spécial spécial spécial spécial spécial

* taxes en sus de 13%

Suède Azouli
Nous payons
les taxes
manteau de suède à 150 \$

Prenez connaissance des deux publicités ci-haut; si vous aviez à vous procurer ce manteau (on suppose qu'il s'agit du même manteau), chez quel commerçant l'achèteriez-vous? Appuyez votre choix à l'aide de calculs arithmétiques.

Présentez clairement les éléments de votre démarche.

Question 10

Trouvez la valeur de x dans la proportion suivante :

$$\frac{3}{5} = \frac{x}{7}$$

Présentez clairement les éléments de votre démarche.

Question 11

Parmi ces proportions :

A) $\frac{29}{x} = \frac{20}{45}$

C) $\frac{29}{20} = \frac{x}{45}$

B) $\frac{45}{29} = \frac{x}{20}$

D) $\frac{20}{x} = \frac{29}{45}$

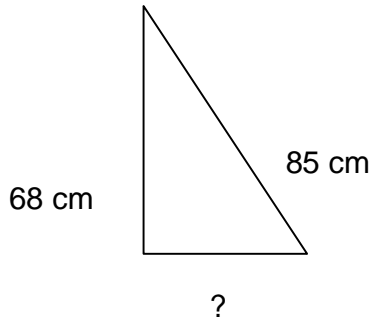
Laquelle ou lesquelles représentent la question suivante :

Si 20 litres d'essence coûtent 29 dollars, combien coûte un plein réservoir de 45 litres ?

Encerclez la ou les bonnes réponses.

Question 12

En vous servant du théorème de Pythagore ($c^2 = a^2 + b^2$), trouvez la valeur du côté manquant.



Présentez clairement les éléments de votre démarche.

Question 13

Construisez un angle de 130° .

Question 14

Votre ami a l'habitude de consommer, par jour, 3 bouteilles de 710 ml de son cola préféré, dont voici la fiche de valeur nutritive.

Nutrition Facts	
Valeur nutritive	
Per 250 ml/ par 250 ml	
Amount Teneur	% Daily Value % valeur quotidienne
Calories/ Calories 110	
Fat/ Lipides	0%
Sodium/ Sodium 10 mg	0%
Carbohydrate/ Glucides 29g	10%
Sugars/ Sucres 29g	
Protein/ Protéines 0g	
Not a significant source of saturated fat, trans fat, cholesterol, fibre, vitamin A, vitamin C, calcium or iron	
Source négligeable de lipides saturés lipides trans, cholestérol, fibres, vitamin A, vitamin C, calcium et fer.	

Vous voulez le conscientiser au sujet de sa consommation alimentaire. À l'aide de calculs, déterminez la quantité, en gramme, de sucre ingéré par votre ami lorsqu'il consomme ses trois bouteilles de cola.

Présentez clairement les éléments de votre démarche.

Question 15

Je dois calculer le volume que prendront des palettes de savon en boîte pour vérifier si l'entrepôt peut contenir le chargement, quelles seront les unités de mesures? Encercler la bonne réponse.

- A) Mètre B) Mètre carré C) Mètre cube

Question 16

Combien y-a-t-il de cm^2 dans un m^2 ?

Réponse _____

Question 17

Combien y-a-t-il de grammes dans un kg?

Réponse _____

Question 18

Vous devez préparer du jus pour une équipe de soccer que vous entraînez. Sur la bouteille de concentré, il est indiqué que le mélange final doit contenir 15% de concentré. Si vous avez un bidon de 20 litres à remplir, quelle sera la quantité de concentré et d'eau que vous devrez ajouter?

Présentez clairement les éléments de votre démarche.

Question 19

Vous achetez des livres à la librairie pour un montant de 100\$. Quel sera le montant des taxes à ajouter si vous ne payez que la TPS de 5%?

Présentez clairement les éléments de votre démarche.

Question 20

Vous avez un compte d'électricité de 225\$ par deux mois, combien vous coûtera l'électricité pour 15 mois?

Présentez clairement les éléments de votre démarche.

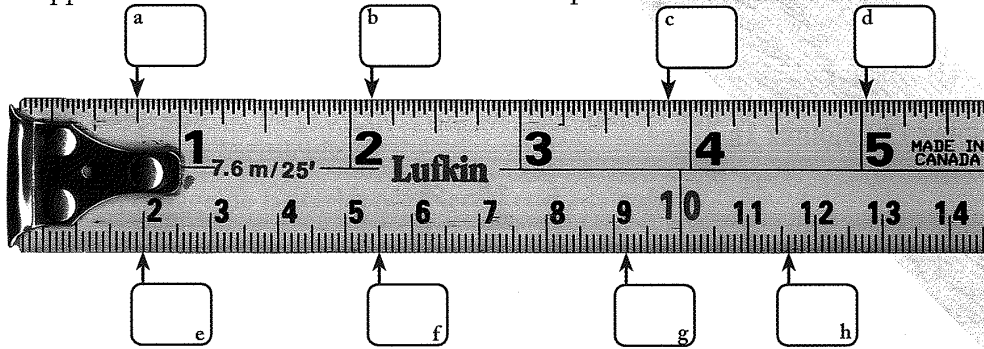
Question 21

Vous faites le ménage dans des bureaux pour payer vos études, il vous faut 5 heures pour nettoyer et épousseter 200 mètres carrés. De combien de temps aurez-vous besoin pour effectuer le ménage de la bâtisse au complet si elle compte 2300 mètres carrés?

Présentez clairement les éléments de votre démarche.

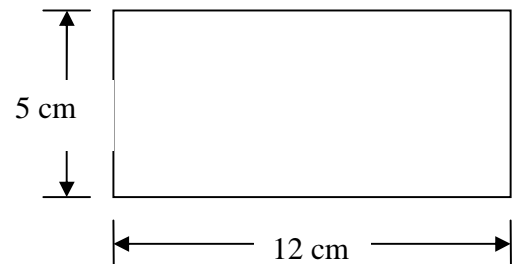
Question 22

Veillez étiqueter ce ruban à mesurer avec les longueurs correctes aux lignes indiquées. Rappelez-vous d'inscrire les unités correctes: pouces ou centimètres.



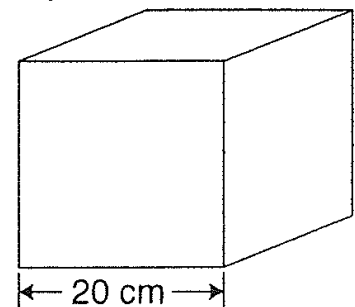
Question 23

Calculez l'aire du rectangle ci-contre
Présentez clairement les éléments de votre démarche.



Question 24

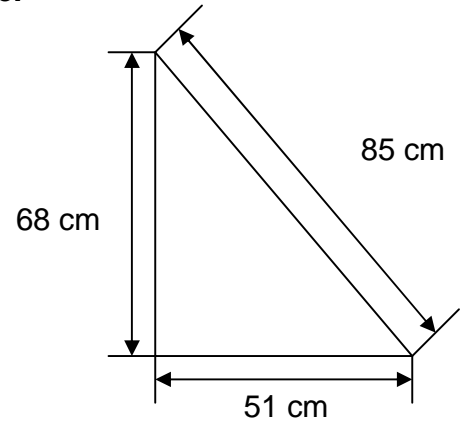
Calculez l'aire du cube ci-contre.
Présentez clairement les éléments de votre démarche.



Question 25

Calculez l'aire du triangle ci-contre.

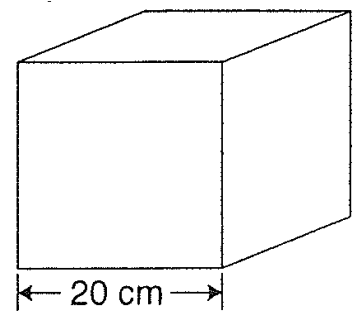
Présentez clairement les éléments de votre démarche.



Question 26

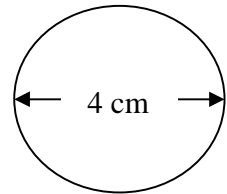
Calculez le volume du cube ci-contre.

Présentez clairement les éléments de votre démarche.



Question 27

Calculez l'aire du cercle ci-contre
Présentez clairement les éléments de votre démarche.



Question 28

Calculez l'aire totale du cylindre ci-contre.
Présentez clairement les éléments de votre démarche.

